

INSTRUKCJA MONTAŻU, KONSERWACJI I UŻYTKOWANIA

Szanowni Klienci. Cieszymy się, że wybraлиście Państwo mebel naszej produkcji. Pragniemy zagwarantować, że nasze meble wykonane są zgodnie ze wszystkimi standardami technologicznymi, z atestami materiałowymi i spełniają wszelkie normy bezpieczeństwa. Pragniemy jednak poinformować, że meble nie są zmontowane i wiele zależy od prawidłowego i odpowiedzialnego montażu. W przypadku elementów wiszących i zabezpieczających mebel przed przewróceniem należy sprawdzić wytrzymałość muru i użyć do ich zamocowania wyłącznie przeznaczonych do tego kołków i wkrętów, które należy dokupić w sklepie specjalistycznym. Ostateczną odpowiedzialność za przymocowanie do ściany ponosi monter mebli. Instalacje elektryczne należy powierzyć autoryzowanemu elektrykowi i prosić używać żarówek o mocy podanej na oprawce. Nie wolno przekraczać mocy żarówek, gdyż grozi to niebezpieczeństwem pożaru. Prosimy też o sprawdzenie pionowego i poziomego ustawienia mebla, gdyż nie wszystkie podłogi są idealnie wyziomowane. Ważne jest także, aby nie przekraczać ciężarów maksymalnych, szczególnie przy elementach wiszących. Nie wolno wchodzić na meble ani stawiać na nich ciężkich przedmiotów. Także wszystkie meble wysokie muszą być zabezpieczone przed upadkiem specjalną taśmą łączącą mebel ze ścianą. Prosimy tego nie ignorować. Po 5 tygodniach należy dokręcić śruby i elementy łączące. Meble należy użytkować zgodnie z ich przeznaczeniem. Nie stawiać przedmiotów mokrych i gorących. Meble należy użytkować w pomieszczeniach suchych, zabezpieczonych przed szkodliwymi wpływami atmosferycznymi i chronić przed bezpośrednim działaniem promieni słonecznych. Nie wolno otwierać szklad, gdy w pobliżu są małe dzieci. Meble należy czyścić miękką, wilgotną tkaniną (nie używać środków chemicznych ani szorstkich materiałów). Informujemy o potrzebie przeprowadzenia przez użytkownika okresowej kontroli stanu połączeń mimosłodowych (sprawdzenia wytrzymałości i stateczności konstrukcji) oraz stanu zamocowania zawieszonych puszkowych (sprawdzenie wytrzymałości zawieszania drzwi). Przy nie przestrzeganiu instrukcji użytkowania, konserwacji i montażu, przy próbach zmian w produktach, używania innych materiałów niż oryginalne, wyklucza się gwarancję i roszczenia z tytułu odpowiedzialności cywilnej.

INSTALLATION, MAINTENANCE AND USE

Dear customers. We are pleased that you have chosen the product from our production. We want to ensure you that our furniture is made in accordance with all technological standards, with approval of materials and meet all safety standards. However, we wish to inform you that the furniture is not assembled, and much depends on the correct and responsible assembly. In the case of furniture items to be hung on walls or elements securing a furniture piece from toppling down, it is recommended to test the strength and stability of the wall and to use specially designed pins, studs and screws available to purchase in specialist stores. Final responsibility for fastening furniture to the wall is borne by the furniture assembler. Electrical installations must be performed by a qualified electrician and please use bulbs with the power given on the holder. Do not exceed the power light bulbs, which may cause a fire hazard. Please also check the vertical and horizontal position of the furniture, because not all floors are perfectly levelled. It is also important not to exceed the maximum weights, especially when hanging elements. Do not climb on the furniture and do not place on it heavy objects. Also, all the high furniture must be protected from falling with a special tape adjusted to the wall. Please do not ignore it. After 5 weeks, tighten the screws and connecting elements. Furniture should be used for their intended purpose. Do not place wet and hot objects on the furniture. Furniture should be used in dry, protected from the harmful effects of the weather and away from direct sunlight. Do not open the drawer, when in the vicinity of young children. Furniture should be cleaned with a soft, damp cloth (do not use chemicals or abrasive materials). Please be advised of the need for the user to carry out periodic inspection of the connection status of the eccentric (check the strength and stability of the structure) and the state of mounting cup hinges (check the strength of the suspension of the door). Non-compliance with the instructions for use, maintenance and installation, when trying to make any modifications to the product, the use of other materials than the original excludes warranty and claims for liability.

ИНСТРУКЦИЯ ПО МОНТАЖУ, ТЕХОБСЛУЖИВАНИЮ И ЭКСПЛУАТАЦИИ

Уважаемые Клиенты. Мы рады, что вы выбрали мебель нашего производства. Мы хотим зарекомендовать вас в том, что наша мебель выполнена согласно всем технологическим стандартам, сертификатам материалов, и соответствует всем нормам в области безопасности. Следует, однако, принять во внимание, что мебель поставляется в разобранном виде, и многое зависит от правильного и добросовестно выполненного монтажа. Что касается висящих элементов, защищающих мебель от падения - проверьте прочность стены и используйте для их крепления только специально для этого предназначенные колышки и шурупы, которые следует купить в специализированном магазине. Ответственность за крепление к стене в окончательном результате несет сборщик мебели. Выполнение электромонтажных работ следует поручить авторизованному электрику, и пользоваться лампочками с мощностью, указанной на патроне. Нельзя использовать лампочки с параметрами выше указанной мощности, т.к. это создает угрозу пожара. Следует также проверить вертикальность и горизонтальность установки мебели, т.к. не все полы имеют идеально ровную поверхность. Важно также не превышать максимальный вес нагрузки, особенно для подвесных элементов. Нельзя входить на мебель или ставить на ней тяжелые предметы. Высокая мебель должна быть предохранена от падения с помощью специальной ленты, соединяющей мебель со стеной. Не следует игнорировать эту рекомендацию. По истечении 5 недель следует дотянуть винты и соединительные элементы. Мебель следует использовать в соответствии с ее назначением. Не ставить на ней мокрые и горячие предметы. Мебель следует устанавливать в сухих, защищенных от воздействия неблагоприятных атмосферных факторов и предохранять от непосредственного попадания солнечных лучей. Не открывать ящики, когда вблизи мебели находятся дети. Мебель следует очищать с помощью мягкой, влажной ткани (не использовать химические средства или жесткие материалы). Обращаем внимание на необходимость проведения пользователем периодического контроля состояния центробежных соединений (проверки прочности и устойчивости конструкции), а также состояния прикрепления мебельных петель (проверка прочности подвески дверей). Вслучае несоблюдения инструкции по эксплуатации, техобслуживания и монтажа, попыток модификации изделия, использования неоригинальных материалов и частей, гарантия аннулируется, а право на предъявление претензий в области гражданской ответственности исключается.

MONTAGE-, PFLEGE- UND GEBRAUCHSANLEITUNG

Sehr geehrte Kunden. Wir freuen uns, dass Sie sich für Möbel aus unserer Produktion entschieden haben. Wir möchten Ihnen versichern, dass unsere Möbel mit sämtlichen technischen Standards übereinstimmend aus attestierten Materialien erzeugt wurden und alle Sicherheitsnormen erfüllen. Wir weisen jedoch darauf hin, dass die Möbel zerlegt geliefert werden und viel von einem ordnungsgemäßen und verantwortungsvollen Zusammenbau abhängt. Vor der Montage von hängenden Elementen und Elementen, die den Schutz vor dem Umkippen der Möbel gewährleisten, überprüfen Sie bitte die Festigkeit der Mauer und verwenden Sie ausschließlich für diesen Zweck geeignete Dübeln und Schrauben, die Sie im Fachhandel erworben haben. Die Verantwortung für die Befestigung an der Wand trägt letztendlich der Möbelmonteur. Lassen Sie Elektroinstallationsarbeiten von einem konzessionierten Elektriker durchführen und verwenden Sie bitte nur Glühlampen mit der auf der Fassung angegebenen Leistung. Bei Überschreitung der Glühlampenleistung besteht Brandgefahr. Bitte überprüfen Sie auch die vertikale und horizontale Ausrichtung des Möbelstücks, da nicht alle Böden perfekt waagrecht sind. Insbesondere bei hängend montierten Teilen ist es wichtig, auf die maximale Belastbarkeit zu achten. Steigen Sie nicht auf Möbel und stellen Sie keine schweren Gegenstände darauf ab. Hochbauende Möbel müssen mit einem speziellen Verbindungsband zwischen Möbelstück und Wand gegen Umkippen gesichert werden. Wir bitten Sie, dies nicht zu ignorieren. Nach 5 Wochen sollten alle Schrauben und Verbindungselemente nachgezogen werden. Verwenden Sie die Möbel immer bestimmungsgemäß. Verwenden Sie die Möbel in trockenen Räumlichkeiten geschützt gegen Witterungseinflüsse und direkter Sonnenbestrahlung. Lassen Sie Schubladen nicht offenstehen wenn Kleinkinder in der Nähe sind. Reinigen Sie die Möbel mit einem weichen, feuchten Tuch (verwenden Sie keine chemischen Stoffe oder Scheuermittel). Bitte beachten Sie, dass der Zustand der exzentrischen Verbindungen (Prüfung der Stabilität und Festigkeit der Konstruktion) und der feste Sitz der Scharniere (Prüfung der Festigkeit der Türscharniere) regelmäßig kontrolliert werden muss. Bei Nichtbeachtung der Montage-, Pflege- und Gebrauchsanleitung, bei Umbauversuchen an Produkten und bei der Verwendung anderer als Originalmaterialien sind Garantie- und Zivilhaftungsansprüche ausgeschlossen.

PL W przypadku reklamacji prosimy o podanie: nazwy systemu, nazwy elementu systemu, numeru paczki i numeru uszkodzonego lub brakującego detalu.

EN In the case of a complaint, please specify: system name, the name of the element of the system, the number of packages and the number of damaged or missing piece.

KARTA GWARANCYJNA / WARRANTY / ГАРАНТИЙНЫЙ ТАЛОН / GARANTIEKARTE

Mebel / Furniture / Мебель / Möbel _____

Data zakupu / Date of purchase / Дата покупки / Kaufdatum _____

PL Nasze produkty wykonane są według najnowszych technologii, a wykorzystanie sprawdzonych na rynku materiałów pozwala na wieloletnie i prawidłowe użytkowanie.

1. Producent zapewnia Kupującemu wysoką jakość i prawidłowe funkcjonowanie mebli pod warunkiem prawidłowego ich zmontowania według załączonej instrukcji montażu i prawidłowego ich ustawienia.
2. Producent udziela 12-miesięcznej gwarancji na swoje wyroby licząc od daty wydania mebli Kupującemu potwierdzonej pieczęcią sklepu i podpisem sprzedawcy.
3. Podstawą do rozpatrzenia gwarancji jest dokument zakupu mebla oraz instrukcja montażu z zaznaczonym elementem do naprawy.
4. W celu dokonania naprawy gwarancyjnej należy element dostarczyć do punktu sprzedaży.
5. Sprzedający jest zobowiązany do wydania Kupującemu mebla w opakowaniu fabrycznym oraz do sprawdzenia zgodności wydawanego produktu z zamówieniem dokumentem sprzedaży. Na życzenie Kupującego sprzedający jest zobowiązany do sprawdzenia jakości kompletności mebla.
6. Gwarancja traci ważność przy niedostosowaniu się do instrukcji montażu lub przy własnych przeróbkach oraz przy uszkodzeniach powstałych w wyniku niewłaściwego transportu, przenoszeniu mebli i niewłaściwym użytkowaniu.
7. Gwarancja na sprzedany towar nie wyłącza, nie ogranicza ani nie zawiesza uprawnień Kupującego wynikających z niezgodności towaru z umową.

EN Our products are made according to the latest technologies, and the use of best materials on the market allows for long and correct use.

1. The manufacturer shall provide buyer with high quality and proper functioning of furniture on the condition of proper assembly according to the attached installation instructions and correct settings.
2. The manufacturer provides a 12-month warranty on its products from the date of issuing the furniture to the buyer confirmed by the furniture store stamp and signature of the seller.
3. The basis for consideration of the guarantee is proof of purchase of furniture and installation instructions from the selected item to be repaired.
4. In order to warranty service, please provide the item to the point of sale.
5. Seller is required to give the buyer a piece of furniture in the original packaging and to verify compliance with the order issued to the product and the sales document. At the request of buyer the seller is obliged to check the quality and completeness of the furniture.
6. This warranty will expire at the maladjustment to the assembly instructions, or using your own alterations and for damage caused by improper transport, moving furniture and misuse.
7. The warranty on the goods sold does not exclude, limit or suspend the buyer's rights arising from the non-conformity.

RUS Продукты произведены по самым новым технологиям, а использование проверенных на рынке материалов допускает многолетнее и правильное использование продуктов.

1. Производитель гарантирует покупателю высокое качество и правильное функционирование мебели при условии, что она будет собрана по прикреплённой инструкции сборки и правильно установлена.
2. Производитель предоставляет 12-месячную гарантию на свои продукты от даты выдачи мебели покупателю, подтвержденной печатью магазина и подписью продавца.
3. Основанием для оказания гарантийных услуг являются документы, подтверждающие покупку мебели и инструкция по сборке с отмеченным элементом, нуждающимся в ремонте.
4. Для гарантийного ремонта необходимо доставить деталь в точку продажи.
5. Продавец обязан выдать покупателю мебель в фабричной упаковке и проверить соответствие выдаваемого продукта с заказом и документом, подтверждающим продажу. По желанию покупателя продавец обязан проверить качество и полноту комплекта мебели.
6. Гарантия не действует при невыполнении требований инструкции по установке или при самостоятельной перделке изделий, а также при повреждении, появившемся в результате неправильной транспортировки, переноса и использования мебели.
7. Гарантия на проданный товар не лишает, не ограничивает и не отменяет временно прав покупателя, возникающих в результате несоответствия товара с договором.

D Da wir unsere Produkte nach modernsten Technologien und mit dem Einsatz von auf dem Markt bewährten Materialien erzeugen, steht ihrer langjährigen und ordnungsgemäßen Verwendung nichts im Wege.

1. Der Hersteller sichert dem Käufer eine hohe Qualität und einwandfreie Funktion der Möbel unter der Voraussetzung ihrer ordnungsgemäßen Montage nach der beiliegenden Montage-, Pflege- und Gebrauchsanleitung zu.
2. Der Hersteller erteilt eine 12-monatige Garantie auf seine Produkte ab dem Zeitpunkt der durch einen Händlerstempel und die Unterschrift des Verkäufers bestätigten Aushändigung des Möbelstücks an den Käufer.
3. Die Grundlage für die Berücksichtigung eines Garantieanspruchs ist der Kaufbeleg für das Möbelstück und die Montageanleitung mit dem gekennzeichneten, reparaturbedürftigen Element.
4. Um eine Garantiereparatur durchzuführen, muss das betreffende Element zur Verkaufsstelle geliefert werden.
5. Der Verkäufer ist verpflichtet, dem Käufer das Möbelstück in der Originalverpackung auszuhändigen und die Übereinstimmung des ausgehändigten Produkts mit der Bestellung und dem Verkaufsdokument zu überprüfen. Der Verkäufer ist nach Wunsch des Kunden verpflichtet, die Qualität und Vollständigkeit des Möbelstücks zu prüfen.
6. Die Garantie umfasst keine Schäden, die aus der Nichtinhaltung der Montageanleitung, aus eigenen Umbauten, unsachgemäßem Transport oder zweckfremder Verwendung der Möbel resultieren.
7. Durch die Garantie auf die verkaufte Ware sind die sich aus der Nichtübereinstimmung der Ware mit dem Vertrag herleitenden Rechte des Käufers weder eingeschränkt noch ausgeschlossen.

podpis kupującego / buyer's signature /
подпись покупателя / Unterschrift des Käufers

podpis i pieczęć sprzedawcy / Stamp and signature of store's seller /
подпись и печать продавца / Unterschrift und Händlerstempel des Verkäufers

PL Jeśli mebel posiada folię ochronną, to należy ją zedrzeć dopiero po skręceniu mebla. Nie czyścić przez 24 godziny.

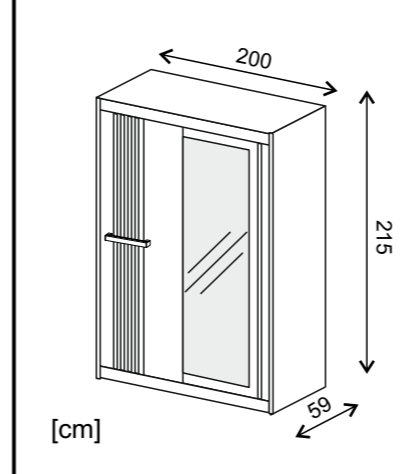
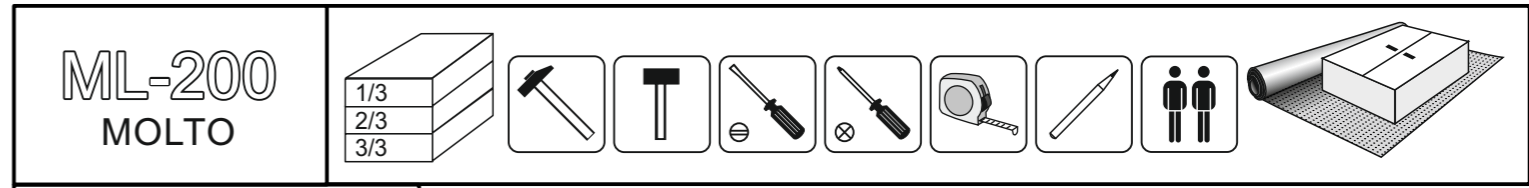
EN If a piece of furniture has a protective film, it only needs to be peeled off after the installation of a piece of furniture. Do not wash for 24 hours.

RUS Если мебель имеет защитную пленку, то ее следует удалить после окончания процесса сборки. Не очищать мебель в течение 24 часов.

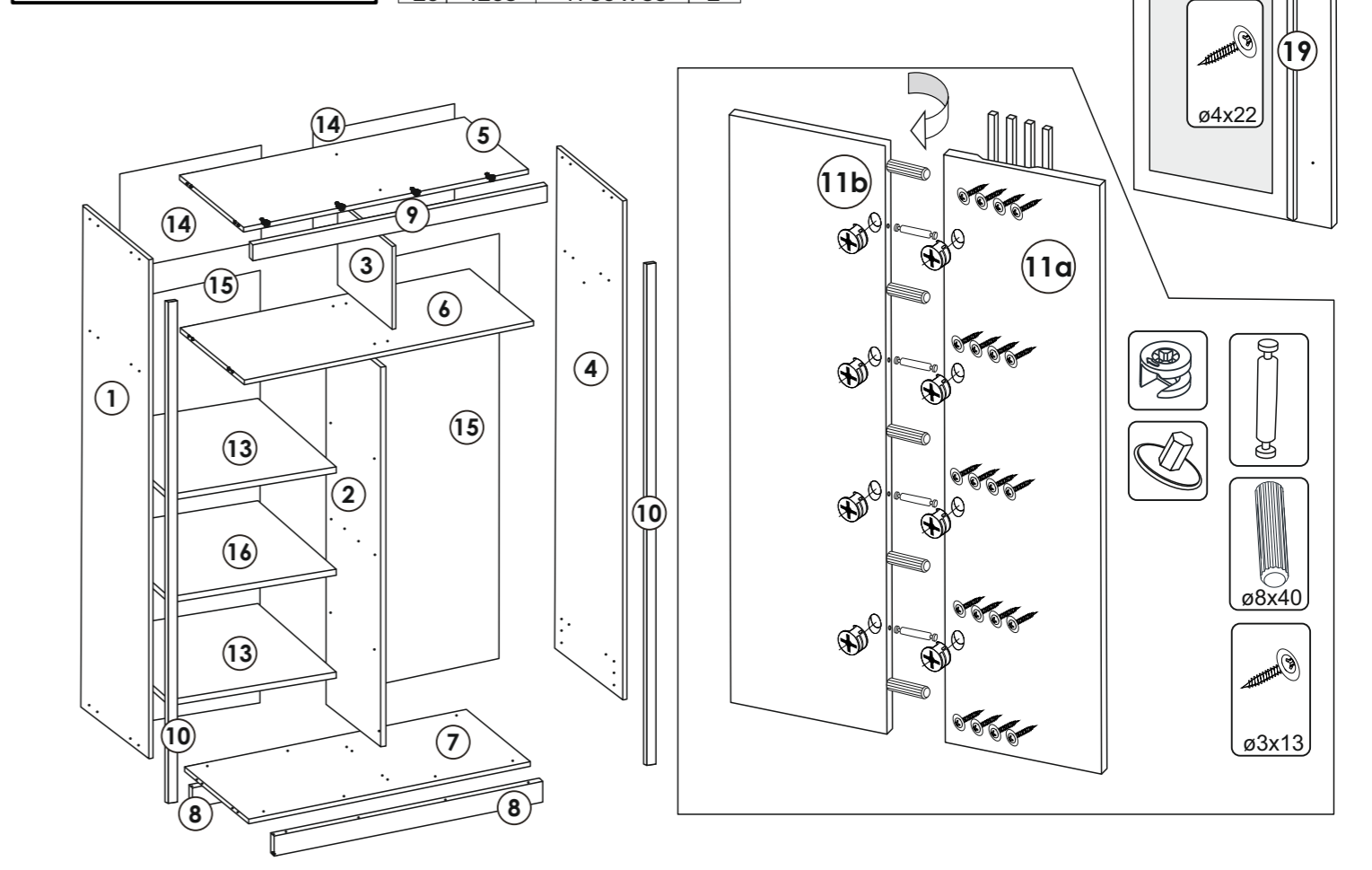
D Wenn die Möbel mit einer Schutzfolie versehen sind, nehmen Sie sie bitte erst nach dem Zusammenschrauben des Möbelstücks ab. 24 Stunden lang nicht reinigen.

RUS В случае рекламации просим указывать: название системы, название элемента системы, номер упаковки и номер поврежденной или отсутствующей детали.

D Im Reklamationsfall bitten wir Sie: den Namen des Systems, die Bezeichnung des Systemelements, die Paketnummer und die Nummer des schadhafte oder fehlenden Teils anzugeben.



#	ML-200	dim.	p.
1	4208AS	2150 x 584	1
2	4203AS	1643 x 480	1
3	4212AS	358 x 480	1
4	4209AS	2150 x 584	1
5	4200AS	1968 x 563	1
6	4201AS	1968 x 480	1
7	4202AS	1968 x 580	1
8	4206AS	1968 x 100	2
9	4207AS	1968 x 70	1
10	4213AS	2150 x 22	2
11	-	1010 x 1982	1
11a	4218ML	400 x 1982	1
11b	4220ML	610 x 1982	1
12	4223ML	760 x 1982	1
13	5785a	684 x 475	2
14	5792	382 x 743	2
15	5791	1665 x 743	2
16	5786a	684 x 480	1
19	4219ML	1980 x 16	1
20	4205	1750 x 35	2



32	10	24	12
4	4	2	16
4+1	1	1	20

